

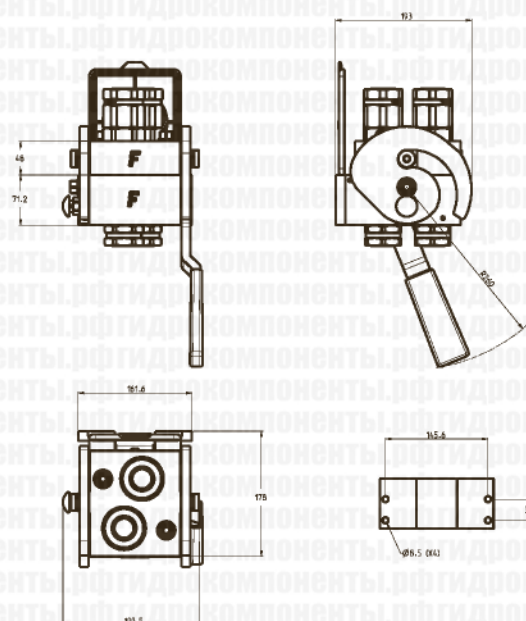
# MF PH216 S

**Блок соединений (мультиконнектор) MultiFaster, исполнение под повышенное давление, 2 линии, типоразмер 16.**

Новый блок соединений, специально разработанный для работы в гидравлических системах с повышенным давлением (до 46 МПа). 2 линии, типоразмер 16. Корпус с катодорезным покрытием черного цвета, рукоятка и кулачки из углеродистой стали с цинк-никелевым покрытием.



## Области применения

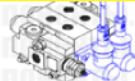


## Технические характеристики

Типо-размер	Размер		Рабочее давление (МПа)	Пропускная способность (л/мин)	Утечки, мл	Давление разрушения (МПа)		
	мм	дюймы				Тип "папа"	Тип "мама"	Тип "папа+мама"
16	25	1	46	150	0,03	138	138	

Материал	Алюминий, сталь
Уплотнения	NBR, PUR
Рабочая температура	-25...+100 °C
Покрытие	MATE 1000 (ZnNi), краска

Тип отсечного клапана	С плоским торцом
Соединение	С помощью рычага
Отсоединение	С помощью рычага
Соединение под давлением	Допускается (остаточное давление)



# PH216 S

Размеры			Резьба				Места под электроразъемы		Разъем неподвижн.	
Тип-размер	мм	дюймы	Корпус	Кол-во линий	Тип	Стандарт	Типоразмер	Кол-во	Тип	Артикул
16	25	1	2	2	F BSPP	ISO 1179-1	BSPP 1", внутренняя			PH216S-2-1G F C

Размеры			Резьба				Места под электроразъемы		Разъем подвижный	
Тип-размер	мм	дюймы	Корпус	Кол-во линий	Тип	Стандарт	Типоразмер	Кол-во	Тип	Артикул
16	25	1	2	2	F BSPP	ISO 1179-1	BSPP 1", внутренняя			3PH216S-2-1G M C

